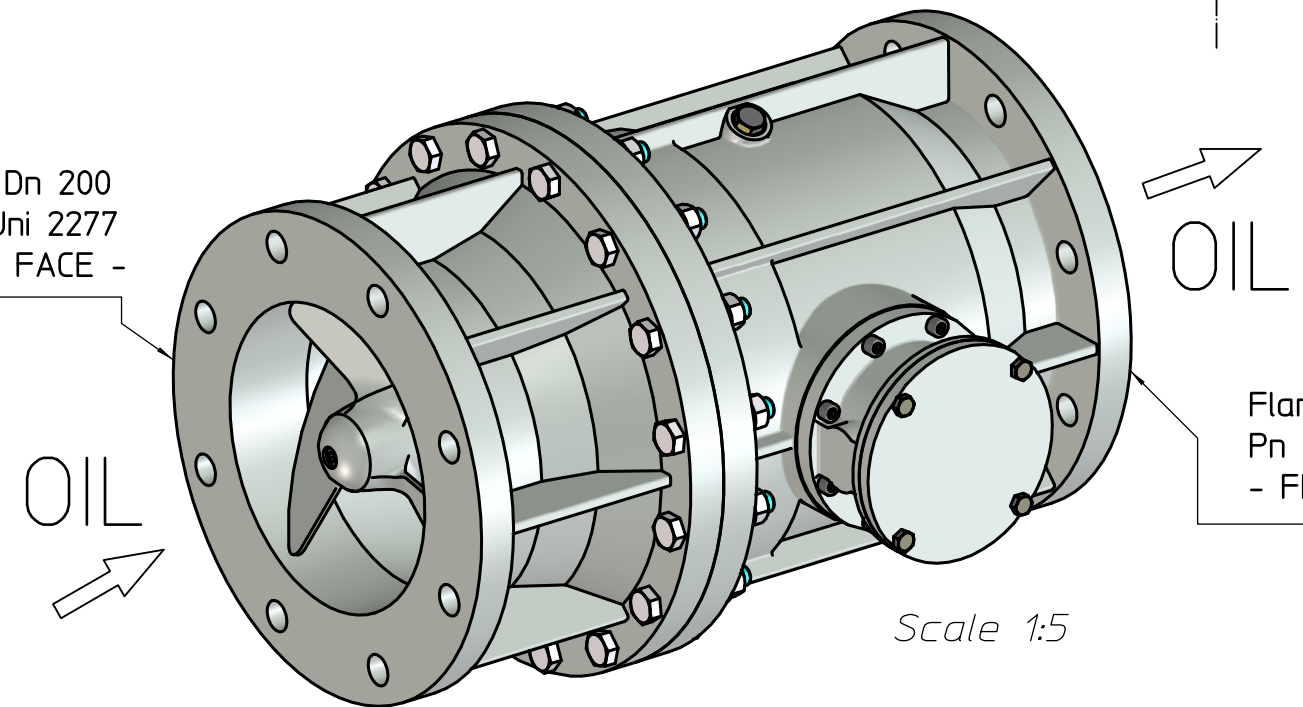


Flange Dn 200
Pn 10 Uni 2277
- FLAT FACE -

Flange Dn 200
Pn 10 Uni 2277
- FLAT FACE -




Flange Dn 200
Pn 10 Uni 2277
- FLAT FACE -

Scale 1:5

weight ~ 75 Kg

IL PRESENTE DISEGNO non puo' essere riprodotto ne trasmesso a terzi senza l'autorizzazione della DITTA

						ELECTRIC AXIAL PUMP DN 200				
1	30/03/17	CONNESSIONE ELETTRICA M25x1,5	Decarli	Didoni	Ruffolo					
0	09/07/14	EMISSIONE	Decarli	Didoni	Ruffolo					
REV. Rev.	DATA Date	DESCRIZIONE Description	REDATTO Issued	CONTROLLATO Checked	APPROVATO Approved	 BOLDOROCCHI 20853 BIASSONO (MB) ITALY	Dis. Decarli	SCALE Scale 1:3,33	DIS. N° Dwg. No. 207650	
					Visto Didoni					